



# 中华人民共和国医药行业标准

YY/T 0342—2020  
代替 YY/T 0342—2002

---

## 外科植入物 接骨板弯曲强度和刚度的测定

**Implants for surgery—  
Determination of bending strength and stiffness of bone plates**

(ISO 9585:1990, MOD)

2020-09-27 发布

2021-09-01 实施

---

国家药品监督管理局 发布

## 目 次

前言 .....	Ⅲ
1 范围 .....	1
2 术语和定义 .....	1
3 方法 .....	2
4 试验报告 .....	8

## 前 言

本标准按照 GB/T 1.1—2009 给出的规则起草。

本标准代替 YY/T 0342—2002《外科植入物 接骨板弯曲强度和刚度的测定》。与 YY/T 0342—2002 相比,主要技术差异如下:

- 修改了适用范围(见第 1 章及 2002 年版的第 1 章);
- 修改了标准中的辊轴直径范围(见 3.1.1.2,2002 年版的 3.2);
- 增加了新的测定接骨板弯曲强度和刚度的位移法(见 3.2)及对应的术语定义(见 2.6 和 2.7);
- 修改了标准的结构,由于增加了一种测定方法(见 3.2),标准的整体结构进行了调整。

本标准使用重新起草法修改采用 ISO 9585:1990《外科植入物 接骨板弯曲强度和刚度的测定》。本标准与 ISO 9585:1990 的技术性差异及其原因如下:

- 修改了适用范围,根据产品实际情况修订,ISO 9585:1990 的范围中“不适用于长度小于 50 mm 的接骨板”,现已经有部分小于 50 mm 接骨板可以进行试验,而有的接骨板虽然长度大于 50 mm,但仍然不满足试验条件,因此根据实际情况修改为“不适用于孔距小于 8 mm 的接骨板”。
- 修改了标准中的辊轴直径范围,根据 YY/T 1503—2016《外科植入物 金属接骨板弯曲疲劳性能试验方法》中的要求,将辊轴直径统一为“6 mm~13 mm”。
- 增加了新的测定接骨板弯曲强度和刚度的位移法(见 3.2)及对应的术语定义(见 2.6 和 2.7);
- 修改了标准的结构,由于增加了一种测定方法“位移法”(见 3.2),标准的整体结构进行了调整,ISO 9585:1990 中第 3 章至第 5 章的内容见 3.1“挠度法”。

请注意本文件的某些内容可能涉及专利。本文件的发布机构不承担识别这些专利的责任。

本标准由国家药品监督管理局提出。

本标准由全国外科植入物和矫形器械标准化技术委员会骨科植入物分技术委员会(SAC/TC 110/SC 1)归口。

本标准起草单位:天津市医疗器械质量监督检验中心、国家药品监督管理局医疗器械技术审评中心、山东威高骨科材料股份有限公司、北京市富乐科技开发有限公司。

本标准主要起草人:张路、王涛、孙嘉怿、吴静、鲁成林、黄文祥、仇万裕、李洪艳。

本标准所代替标准的历次版本发布情况为:

- YY/T 0342—2002。

## 外科植入物 接骨板弯曲强度和刚度的测定

### 1 范围

本标准规定了直型接骨板弯曲强度和刚度的测定方法,包括术语及定义、仪器设备、试验步骤、结果计算、试验报告。

本标准适用于直型接骨板,也适用于有一定角度接骨板的直型板部分以及为了在安装时对骨产生预载而有小的初始弯曲的接骨板。

本标准不适用于孔距小于 8 mm 的接骨板,也不适用于设计成和髓内装置一起使用或成为髓内装置一部分的接骨板。

### 2 术语和定义

下列术语和定义适用于本文件。

#### 2.1

##### 力矩 **moment**

一个力绕一个轴的转动效果,数学表达式为  $F$  与从轴到力的作用线的垂直距离  $h$  的乘积。

注:单位为牛米( $N \cdot m$ )。

#### 2.2

##### 弯矩 **bending moment**

$M_b$

力矩沿着垂直于物体长轴的轴上作用并且通常产生侧向位移。

注:单位为牛米( $N \cdot m$ )。

#### 2.3

##### 挠度 **deflection**

由于弯曲而产生的垂直于接骨板初始轴线的线性距离。

注:单位为米(m)。

#### 2.4

##### 弯曲强度 **bending strength**

在断裂点或某一规定的屈服点的弯矩值中的较小值。

注:单位为牛米( $N \cdot m$ )。

#### 2.5

##### 等效弯曲刚度 **equivalent bending stiffness**

根据试件的外形尺寸和由力学测试法确定的载荷-挠度曲线图线性部分斜率  $S$  计算出的接骨板刚度。

注 1:单位为牛平方米( $N \cdot m^2$ )。

注 2:等效弯曲刚度考虑了接骨板的孔和沟槽。

#### 2.6

##### 弯曲结构刚度 **bending structural stiffness**

在综合考虑试验加载装置时接骨板的弯曲刚度。在弯曲试验中通过接骨板和加载装置的响应

测得。

注：单位为牛平方米(N·m<sup>2</sup>)。

### 2.7

#### 弯曲刚度 bending stiffness

采用位移法进行试验,接骨板受力点位移曲线上弹性部分的最大斜率。

注：单位为牛每米(N/m)。

## 3 方法

### 3.1 挠度法

#### 3.1.1 仪器设备

##### 3.1.1.1 测试装置

如图 1 所示构造的一个加载系统。其中的四个辊轴(用带阴影线的圆表示)应固定,且其轴线保持平行。

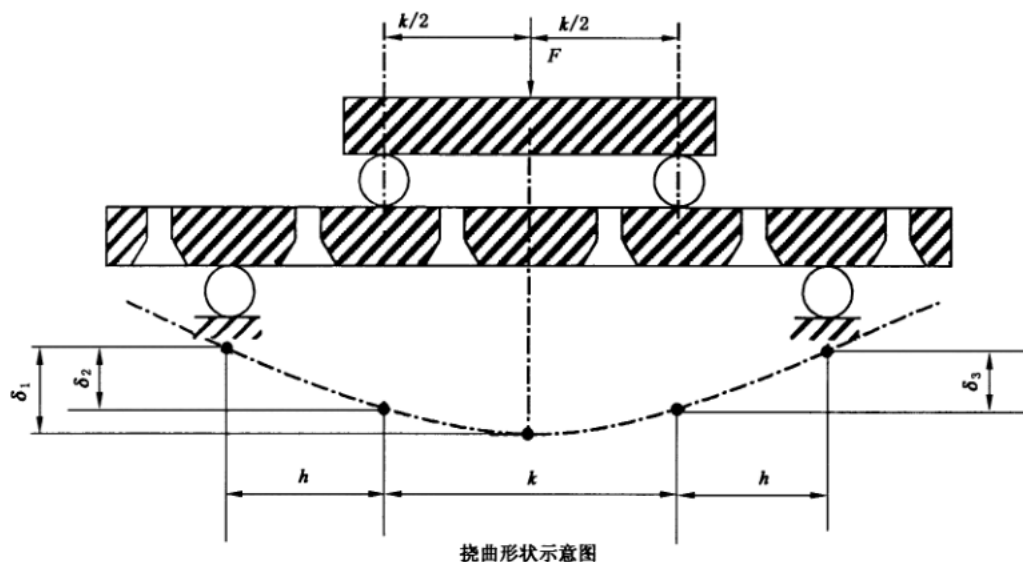


图 1 挠度法四点弯曲试验的辊轴和接骨板相对位置

##### 3.1.1.2 辊轴

辊轴为等直径圆柱状,直径在 6 mm~13 mm 范围内,或者具有与被测接骨板截面相适应的外形,并且平均直径在 6 mm~13 mm 范围内,所选辊轴直径不应大于两相邻螺钉孔之间的距离。要求其中一个辊轴用以固定试样,以限制其纵向移动,并要求所有的辊轴应保持它们的相对位置。

##### 3.1.1.3 加载方法

可以用一个材料试验机施加载荷。

##### 3.1.1.4 量具

用于测量相对位移的装置。

### 3.1.2 试验步骤

#### 3.1.2.1 概述

用 3.1.1 中规定的装置进行弯曲试验。用圆柱形辊轴测试平面接骨板和横截面弯曲接骨板的弯曲强度和刚度,其中横截面弯曲的接骨板距中心平面的偏离量不得超过  $b/6$  ( $b$  是接骨板的宽度)。用外形适当的辊轴对其他接骨板进行测试。分为用挠度计算位移的挠度法和用仪器位移计算位移的位移法。

#### 3.1.2.2 试样的放置

将试样放置在测试台上,并按如下所述方法确定其位置:

- a) 放置接骨板使两个内侧辊轴与将同骨骼相接触的接骨板表面相接触。
- b) 如果接骨板是对称的,那么对称地把最靠近对称中心的两个螺孔放在两个内侧辊轴之间。
- c) 如果接骨板有一个中心螺孔,那么对称地把中心螺孔和一个其他相近螺孔放在两个内侧辊轴之间。
- d) 如果接骨板是不对称的,那么把两个螺孔放在两个内侧辊轴之间,使意欲产生断裂的位置在两个内侧辊轴之间。
- e) 两个外侧辊轴应放置在与内侧辊轴等距离  $h$  (m) 的位置上(图 1 所示),使在长度方向上内侧辊轴和外侧辊轴之间有一个孔。
- f) 应确保两个内侧辊轴不与接骨板有螺孔的部位相接触。只要可能,两个外侧辊轴也不应与接骨板有螺孔的部分相接触。
- g) 测量两内侧辊轴中心之间的距离  $k$  (m)。
- h) 校准测试试样的轴线,使它与辊轴的轴线相垂直。
- i) 可安装量具测量接骨板相对其外侧辊轴支撑部位初始位置的挠度 (m):
  - 1) 在两个内侧辊轴之间的线性中心对应的位置安装量具测量  $\delta_1$ , 或
  - 2) 在一个内侧辊轴中心对应的位置安装量具测量  $\delta_2$ , 或
  - 3) 在每个内侧辊轴中心对应位置安装量具测量  $\delta_2$  和  $\delta_3$ 。

如果接骨板上孔的位置在接骨板长度方向上不对称,推荐采用方法 i)3)。

#### 3.1.2.3 试验力 $F$ 的施加

在指示的中心载荷线上施加试验力  $F$ , 测量相应的挠度。逐渐地增加力  $F$  的数值, 记录每个时间间隔的相应挠度, 绘制出一个以力  $F$  为纵坐标, 挠度  $\delta$  为横坐标的曲线图, 直到获得或者接骨板断裂时的  $F$  值 ( $F = F_{\max}$ ), 或者接骨板挠曲使载荷-挠度图给出明显的屈服点时的  $F$  值 ( $F = P$ ), 如图 2 所示。

#### 3.1.2.4 试样的使用

每个试样只能使用一次, 然后应报废。

### 3.1.3 结果计算

#### 3.1.3.1 平均挠度

如果按 3.1.2.2i)3) 所述的那样测量挠度  $\delta_2$ 、 $\delta_3$ , 由式(1)计算每一测试段的平均挠度  $\delta$ :

$$\delta_4 = 0.5(\delta_2 + \delta_3) \quad \dots\dots\dots (1)$$

画出以力  $F$  为纵坐标,以平均挠度  $\delta$  为横坐标的曲线图,如图 2 所示。

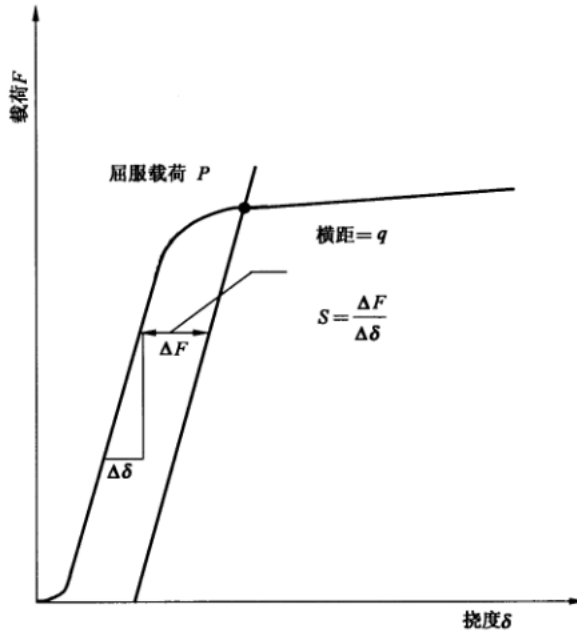


图 2 挠度法的载荷-挠度曲线图

3.1.3.2 等效弯曲刚度

如图 2 所示,画直线与载荷-挠度图初始线性部分重合,这条直线的斜率是  $S$ 。如果按 3.1.2.2i)1) 所述的那样测量挠度,则由式(2)计算等效弯曲刚度  $E$  :

$$E = (8h^2 + 12h \times k + 3k^2)S \times h/48 \dots\dots\dots(2)$$

式中:

$h$  ——内侧辊轴中心与外侧辊轴中心之间的距离,单位为米(m);

$k$  ——两内侧辊轴中心之间的距离,单位为米(m);

$S$  ——载荷挠度曲线的斜率,单位为牛每米(N/m)。

如果按 3.1.2.2i)2)或 3.1.2.2i)3)所述的那样测量挠度,则由式(3)计算等效弯曲刚度  $E$  :

$$E = (2h + 3k)S \times h^2/12 \dots\dots\dots(3)$$

式中:

$h, k$  和  $S$  同上。

3.1.3.3 弯曲强度

如图 2 所示在载荷-挠度曲线图上,画一条平行于曲线线性部分的直线,相对曲线线性部分的横距为  $q$ (m),该直线与曲线的交点是屈服点,并且这一点对应的载荷定义为屈服载荷  $P$ 。

由式(4)计算横距  $q$  :

$$q = 0.02(2h + k) \dots\dots\dots(4)$$

式中:

$h$  和  $k$  同公式(1)。

由式(5)计算弯曲强度  $R$  :

$$R = 0.5P \times h \dots\dots\dots(5)$$

式中:

$R$  ——弯曲强度,单位牛米(N·m);

$P$  ——屈服载荷,单位为牛(N);

$h$  ——内侧辊轴中心与外侧辊轴中心之间的距离,单位为米(m)。

如果接骨板载荷-挠度曲线与横距线相交前发生断裂,由式(6)计算弯曲强度:

$$R = 0.4F_{\max} \times h \quad \dots\dots\dots (6)$$

式中:

$R$  ——弯曲强度,单位牛米( $N \cdot m$ );

$F_{\max}$  ——最大载荷,单位为牛(N);

$h$  ——内侧辊轴中心与外侧辊轴中心之间的距离,单位为米(m)。

注:该公式使用了等效屈服载荷,其值等于0.8倍的最大载荷。

## 3.2 位移法

### 3.2.1 仪器设备

#### 3.2.1.1 测试装置

如图3所示。其中的四个辊轴应固定,且其轴线保持平行。

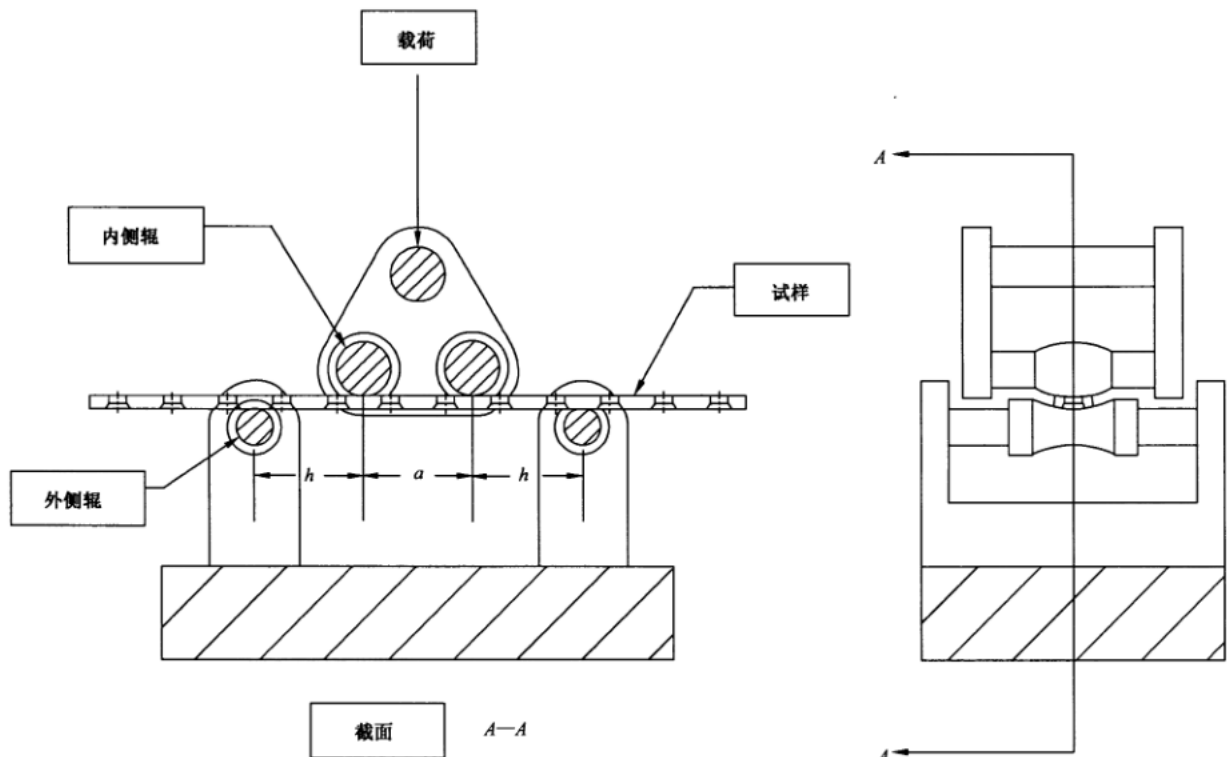


图3 位移法测试装置示意图

#### 3.2.1.2 辊轴

辊轴为等直径圆柱状,直径在6 mm~13 mm内,或者具有与被测接骨板截面相适应的外形,并且平均直径在6 mm~13 mm内,所选辊轴直径不应大于两相邻螺钉孔之间的距离。要求其中一个辊轴用以固定试样,以限制其纵向移动,并要求所有的辊轴应保持它们的相对位置。

保证两个螺孔位于内侧辊轴之间,外侧辊轴应对称分布于两个内侧辊轴外侧,并保证相邻内侧辊轴与外侧辊轴之间有两个螺孔,内侧辊轴近似位于外侧辊轴之间三分之一处。应保证两个下压辊轴载荷



相同。

### 3.2.1.3 延长装置

不具备对称部分或对称部分长度不够的接骨板可与刚性延长装置接合(如图4所示)。刚性延长装置可有效的延长接骨板以便进行测试。选用的刚性延长装置应不影响测试时接骨板的变形。外侧辊轴应直接接触刚性延长装置。测试完成时,应考察刚性延长装置的变形是否会影响到接骨板的永久变形。

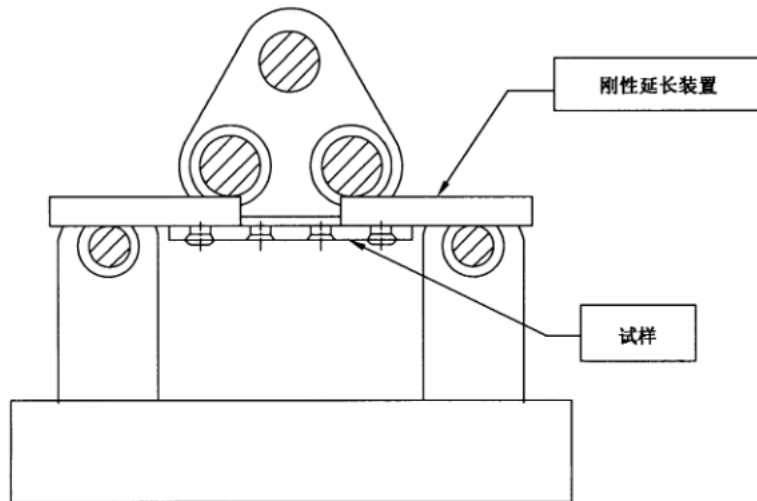


图4 接骨板刚性延长装置示意图

## 3.2.2 试验步骤

### 3.2.2.1 试样的放置

将试样放置在测试台上,并按如下所述方法确定其位置:

- 放置接骨板使两个内侧辊轴与将同骨骼相接触的接骨板表面相接触。
- 如果接骨板是对称的,那么对称地把最靠近对称中心的两个螺孔放在两个内侧辊轴之间。
- 如果接骨板有一个中心螺孔,那么对称地把中心螺孔和一个其他相近螺孔放在两个内侧辊轴之间。
- 如果接骨板是不对称的,那么把两个螺孔放在两个内侧辊轴之间,使意欲产生断裂的位置在两个内侧辊轴之间。
- 应确保两个内侧辊轴不与接骨板有螺孔的部位相接触。只要可能,两个外侧辊轴也不应与接骨板有螺孔的部分相接触。
- 测量两内侧辊轴中心之间的距离  $a$ (m)。
- 校准测试试样的轴线,使它与辊轴的轴线相垂直。

### 3.2.2.2 试验力 $F$ 的施加

施加逐渐增大的载荷,并记录载荷-位移曲线或数据。

注:位移一般为载荷点处的位移。

## 3.2.3 结果计算

### 3.2.3.1 弯曲结构刚度

画出载荷-位移曲线图,如图5所示。

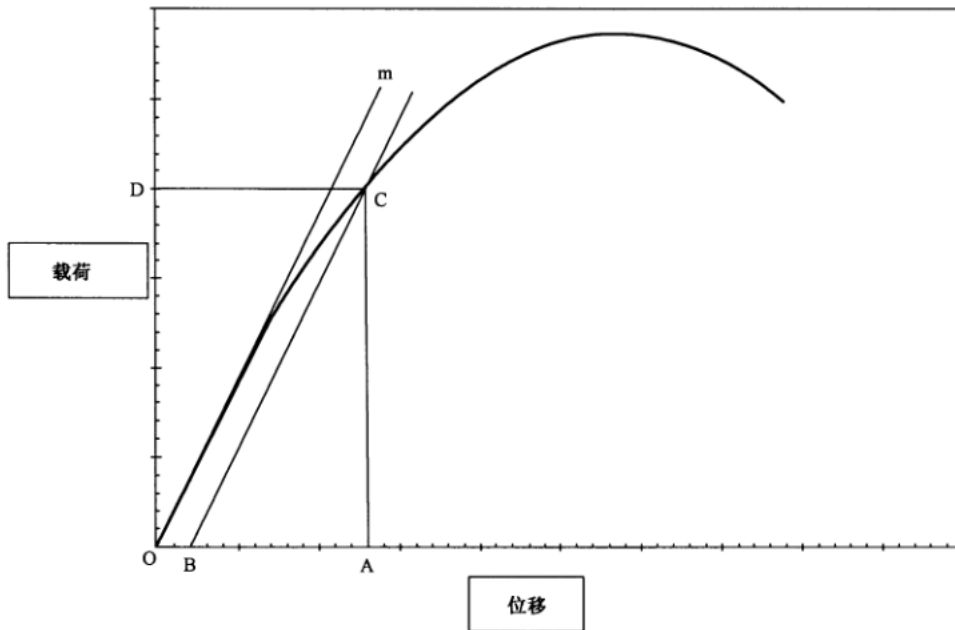


图5 位移法载荷-位移曲线图

画直线(Om)与载荷-位移图初始线性部分重合,这条直线的斜率即为接骨板的弯曲刚度。

由式(7)计算接骨板的弯曲结构刚度  $EI_e$  :

$$EI_e = (2h + 3a)K \times h^2 / 12 \quad \dots\dots\dots (7)$$

式中:

$K$  —— 弯曲刚度,单位为牛每米(N/m);

$a$  —— 两内侧辊轴中心之间的距离,单位为米(m);

$h$  —— 内侧辊轴中心与外侧辊轴中心之间的距离,单位为米(m)。

### 3.2.3.2 弯曲强度

用式(8)计算横距  $q$  :

$$q = 0.002 \times a \quad \dots\dots\dots (8)$$

式中:

$a$  —— 两内侧辊轴中心之间的距离,单位为米(m)。

在载荷位移曲线图上,画一条平行于曲线线性部分 Om 的直线 BC,相对曲线线性部分的偏移位移为  $q$ (m),测量直线 BC 与载荷位移曲线的交点对应的载荷,作为屈服载荷。用式(9)计算接骨板的弯曲强度:

$$R = 0.5P \times h \quad \dots\dots\dots (9)$$

式中:

$R$  —— 弯曲强度,单位牛米(N·m);

$P$  —— 屈服载荷,单位为牛(N);

$h$  —— 内侧辊轴中心与外侧辊轴中心之间的距离,单位为米(m)。

如果接骨板载荷-位移曲线与横距线相交前发生断裂,由式(10)计算弯曲强度:

$$R = 0.4F_{\max} \times h \quad \dots\dots\dots (10)$$

式中:

$R$  —— 弯曲强度,单位牛米(N·m);

$F_{\max}$  ——最大载荷,单位为牛(N);

$h$  ——内侧辊轴中心与外侧辊轴中心之间的距离,单位为米(m)。

#### 4 试验报告

试验报告应包含以下内容:

- a) 试验样品信息,由供方提供,包括材料、类型、制造商;
  - b) 试验机的描述;
  - c) 两内侧辊轴中心之间的距离、内侧辊轴中心与外侧辊轴中心之间的距离,单位为米(m);
  - d) 横距  $q$ ,单位为米(m);
  - e) 弯曲强度  $R$ ,单位为牛米( $N \cdot m$ );
  - f) 挠度法中,由式(2)或式(3)计算的等效弯曲刚度  $E$ ,单位为牛平方米( $N \cdot m^2$ );
  - g) 位移法中的弯曲刚度,单位为牛每米( $N/m$ );
  - h) 位移法中的弯曲结构刚度,单位为牛平方米( $N \cdot m^2$ );
  - i) 试验中接骨板发生断裂的情况和数量;
  - j) 是否有接骨板延长装置,延长装置的详细信息;
  - k) 采用的测试方法。
-

中华人民共和国医药  
行业标准  
外科植入物  
接骨板弯曲强度和刚度的测定  
YY/T 0342—2020

\*

中国标准出版社出版发行  
北京市朝阳区和平里西街甲2号(100029)  
北京市西城区三里河北街16号(100045)

网址 [www.spc.net.cn](http://www.spc.net.cn)

总编室:(010)68533533 发行中心:(010)51780238  
读者服务部:(010)68523946

中国标准出版社秦皇岛印刷厂印刷  
各地新华书店经销

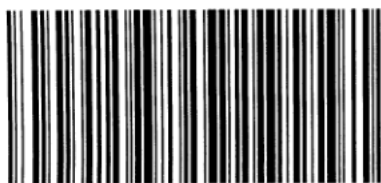
\*

开本 880×1230 1/16 印张 1 字数 20 千字  
2020年11月第一版 2020年11月第一次印刷

\*

书号: 155066·2-35362 定价 24.00 元

如有印装差错 由本社发行中心调换  
版权专有 侵权必究  
举报电话:(010)68510107



YY/T 0342-2020

打印日期: 2020年12月17日



库七七 [www.kqgw.com](http://www.kqgw.com) 标准下载